

ACCESORIOS DE ACUMULADOR DE ESTRATIFICACIÓN

AISLAMIENTO DE VELLÓN DE FIBRAS DE POLIÉSTER



Aislamiento de vellón de fibras de poliéster para el acumulador solar de estratificación Pro-Clean® y Pro-Heat

La cubierta exterior consta de una lámina de plástico duro en poliestireno de 1 mm de espesor, gris estructurada (RAL 9022). La capa interior del aislamiento está hecha de vellón de fibras de poliéster. El montaje de la capa de 3 partes se efectúa por medio de las regletas de clip ajustables. Incluye aislamiento de tapa y fondo, así como tapas de cierre de EPS. Aislamiento total: Clase de inflamabilidad B1, sin CFC y 100% reciclable.

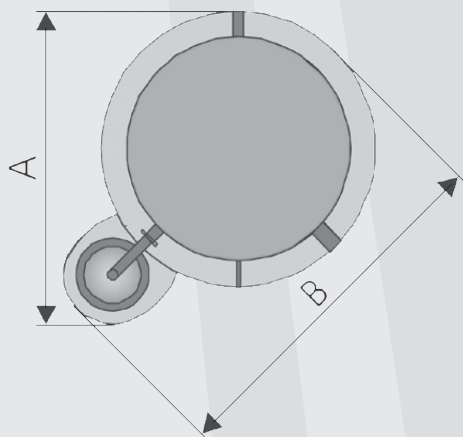
Datos técnicos

Característica	Método de prueba	Valor	unidad
Peso volumétrico	-	27	kg/m ³
Temperatura de uso prolongado	-	130	°C
Fogging	DIN 75201 B	0,3	mg
Emisión de formaldehídos	VDA 275	< 2	mg/kg
Prueba de combustión	DIN 75200	< 100	mm/min
Clase de incendio	DIN 4102	B1	-
Clase de incendio en conjunto	DIN 4102	B1	-
Temperatura de conexión continua	-	máx. 130	°C
Color	-	blanco	-
Coefficiente de conductividad térmica del aislamiento	-	0,035	W/mK

Dimensiones

Modelo	ISOVS-PCH 500	ISOVS-PCH 800	ISOVS-PCH 1000B	ISOVS-PCH 1000S	ISOVS-PCH 1250	ISOVS-PCH 1500
Nº de art.	1610535	1610536	1610537	1610538	1610539	1610540
Medida A	1020 mm	1105 mm	1180 mm	1140 mm	1235 mm	1320 mm
Medida B	1175 mm	1280 mm	1380 mm	1320 mm	1440 mm	1540 mm
Grosor	100 mm	100 mm	100 mm	100 mm	100 mm	100 mm

Modelo	ISOVS-PCH 2000	ISOVS-PCH 2500	ISOVS-PCH 3000	ISOVS-PCH 4000	ISOVS-PCH 5000
No. de art.	1610541	1610542	1610543	1610544	1610545
Medida A	1400 mm	1600 mm	1540 mm	1840 mm	1840 mm
Medida B	1640 mm	1840 mm	1800 mm	2140 mm	2140 mm
Grosor	100 mm	100 mm	110 mm	110 mm	110 mm



ACCESORIOS DE ACUMULADOR DE ESTRATIFICACIÓN **TiSUN®**

AISLAMIENTO DE VELLÓN DE FIBRAS DE POLIÉSTER PRO-CLEAN® 2WR



Aislamiento de vellón de fibras de poliéster para el acumulador solar de estratificación PRO-CLEAN® 2WR

La cubierta exterior consta de una lámina de plástico duro en poliestireno de 1 mm de espesor, gris estructurada (RAL 9022). La capa interior del aislamiento está hecha de vellón de fibras de poliéster. El montaje de la capa de 3 partes se efectúa por medio de las regletas de clip ajustables. Incluye aislamiento de tapa y fondo, así como tapas de cierre de EPS. Aislamiento total: Clase de inflamabilidad B1, sin CFC y 100% reciclable.

Datos técnicos

Característica	Método de prueba	Valor	unidad
Peso volumétrico	-	27	kg/m ³
Temperatura de uso prolongado	-	130	°C
Fogging	DIN 75201 B	0,3	mg
Emisión de formaldehídos	VDA 275	< 2	mg/kg
Prueba de combustión	DIN 75200	< 100	mm/min
Clase de incendio	DIN 4102	B1	-
Clase de incendio en conjunto	DIN 4102	B1	-
Temperatura de conexión continua	-	máx. 130	°C
Color	-	blanco	-
Coefficiente de conductividad térmica del aislamiento	-	0,035	W/mK

Dimensiones

Modelo	ISOVS-PC2W 1500	ISOVS-PC2W 2000	ISOVS-PC2W 2500	ISOVS-PC2W 3000	ISOVS-PC2W 4000	ISOVS-PC2W 5000
Nº de art.	1610546	1610547	1610548	1610549	1610550	1610551
Medida A	1320 mm	1400 mm	1600 mm	1540 mm	1840 mm	1840 mm
Medida B	1540 mm	1640 mm	1840 mm	1800 mm	2140 mm	2140 mm
Grosor	100 mm	100 mm	100 mm	110 mm	110 mm	110 mm

